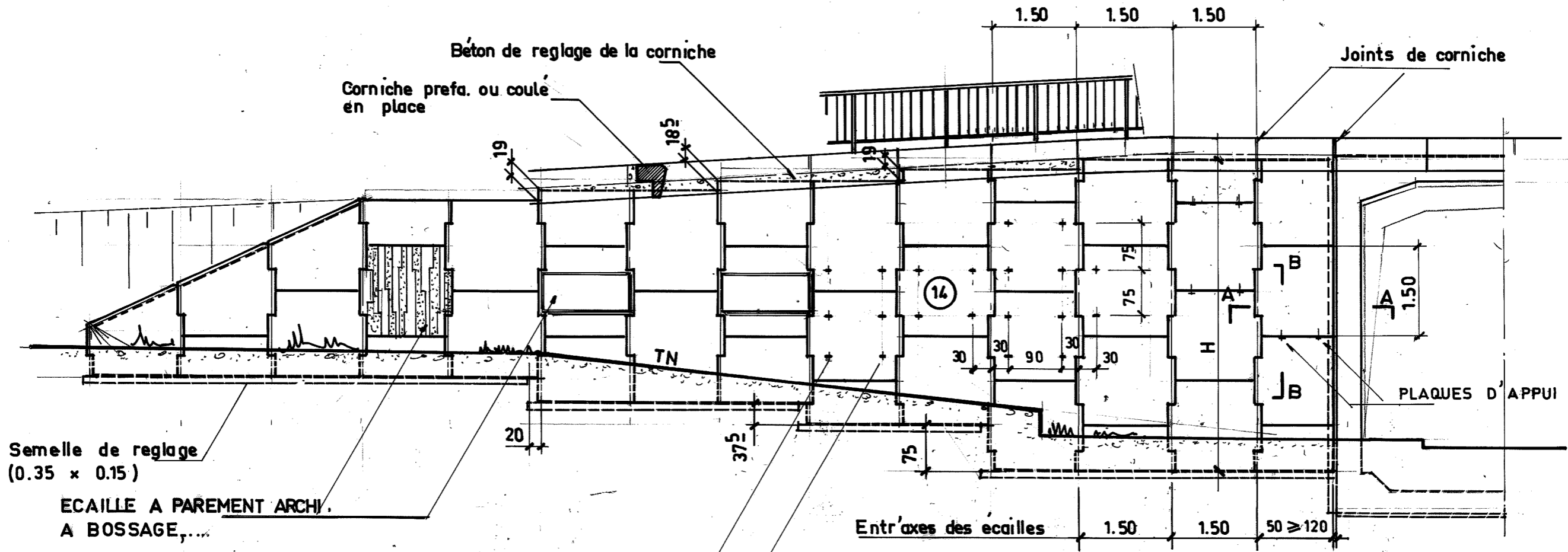
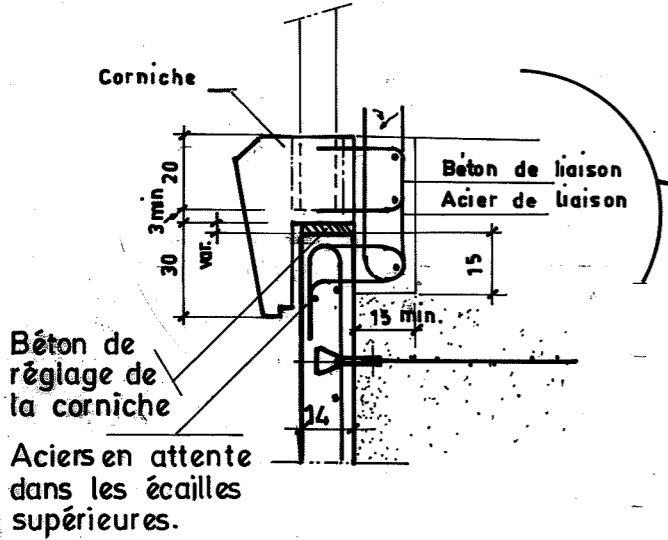


ELEVATION PARTIELLE

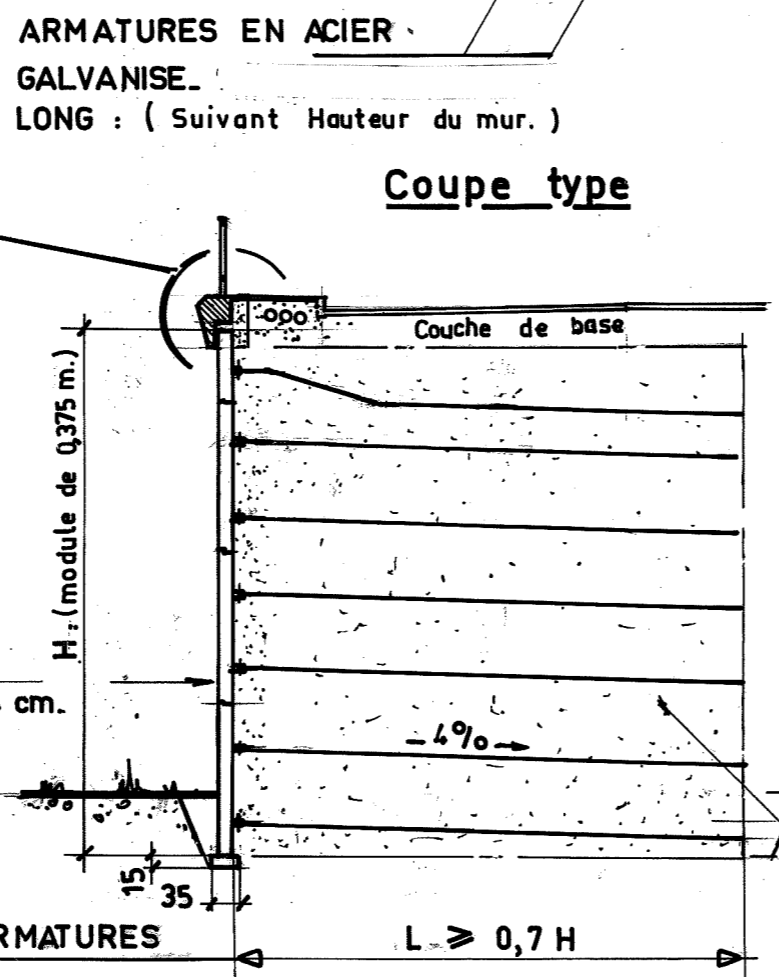


Détail couronnement

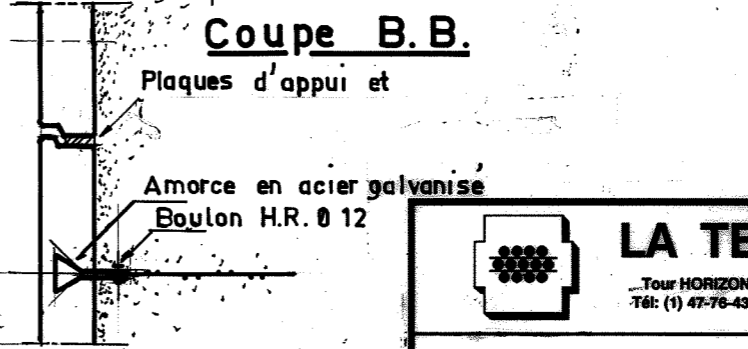
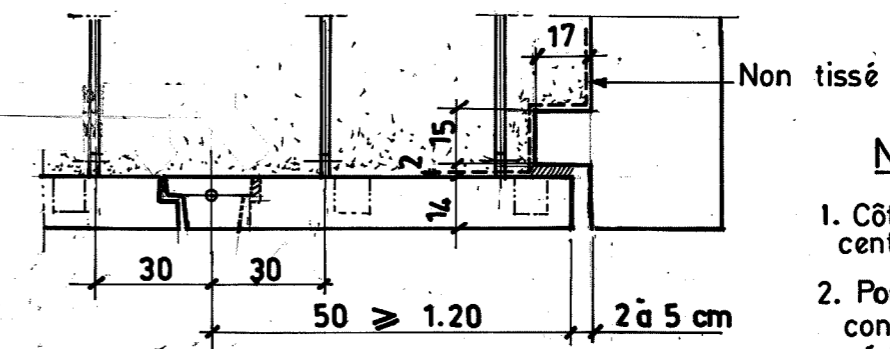


ECAILLES PREFA. EN BETON. Ep. 14 cm.

LONGUEUR DES ARMATURES $L \geq 0,7 H$



REMBLAI CONFORME AUX NORMES TERRE ARMEE



- NOTES:**
1. Cotes en mètres et en centimètres
 2. Pour plus de détails consulter les plans des séries "Dispositions constructives" (EQ, TA) et "Matériaux" (PB, AR).

LA TERRE ARMEE S.A.

Tour HORIZON - 52 quai de DION BOUTON - 92806 PUTEAUX CEDEX
Tél: (1) 47-76-43-24 - Télécopieur: (1) 49-00-10-52 - Télégr. Terrarm Puteaux
Télex Terrarm 610386F

MURS TERRE ARMEE

Details types (1)

Dessiné par:	Approuvé le:	Date: 04-89	AFFAIRE	PLAN	IND.
Vérifié par:		Echelle:	OS.F	101	

La TERRE ARMEE utilisant l'association de terre et d'armatures, ainsi que les éléments de peau et les armatures font l'objet de brevets déposés en France et à l'Étranger par M. Henri VIDAL.
Toute reproduction toute communication de ce plan à des tiers et toute utilisation des informations qu'il contient sans concession de licence d'exploitation des brevets sont interdites et constituent des contrefaçons.